



Кратко ръководство за инсталация на Суичове тип настолен – DSP1 серия



1) Важни предварителни препоръки и информация относно използването на суича:

1.1) Въведение:

МОЛЯ ПАЗЕТЕ ТОВА РЪКОВОДСТВО – набор от препоръки и ръководства за употреба за превключватели тип настолен Lanberg, описвайки подробно моделите, поддържани по-долу:

- DSP1-0105
- DSP1-0108
- DSP1-1005
- DSP1-1008

съдържа логистични и технически данни, инструкции и наредби, които трябва да бъдат адаптирани и спазвани по време на транспортиране, монтаж, употреба и поддръжка на гореспоменатите продукти. Не използвайте устройството, преди внимателно да прочетете и спазвате цялата информация и предпазни мерки, съдържащи се в ръководството на потребителя. Съхранявайте това ръководство за по-късна употреба. Всички снимки, рисунки, съдържащи се в ръководството, са само за справка.

ЗАБЕЛЕЖКА: За най-актуалната версия на това ръководство, моля, посетете нашия уебсайт на www.lanberg.eu.

1.2) Съдържание на опаковката:

- Превключвател тип настолен (DSP1-0105 или DSP1-0108 или DSP1-1005 или DSP1-1008),
- Ръководство за бърза инсталация,
- Захранване: DSP1-0105, DSP1-0108, DSP1-1005, DSP1-1008 модели: AC 100V - 240V, 50Hz / 60Hz, 0.3A, DC 5V, 1.0A,

ЗАБЕЛЕЖКА: Съдържанието на опаковката, отделните ѝ елементи и настолните суичове могат да варират в зависимост от конкретния модел.

2) Значението на отделните елементи:

2.1) Светодиоди и тяхното значение:

Превключвателят на Lanberg има на предния панел множество зелени светодиоди. Техният брой и

значение може да варира в зависимост от вашия модел. По-долу показаната таблица съдържа обяснение на всеки светодиода, независимо от модела на превключвателя.

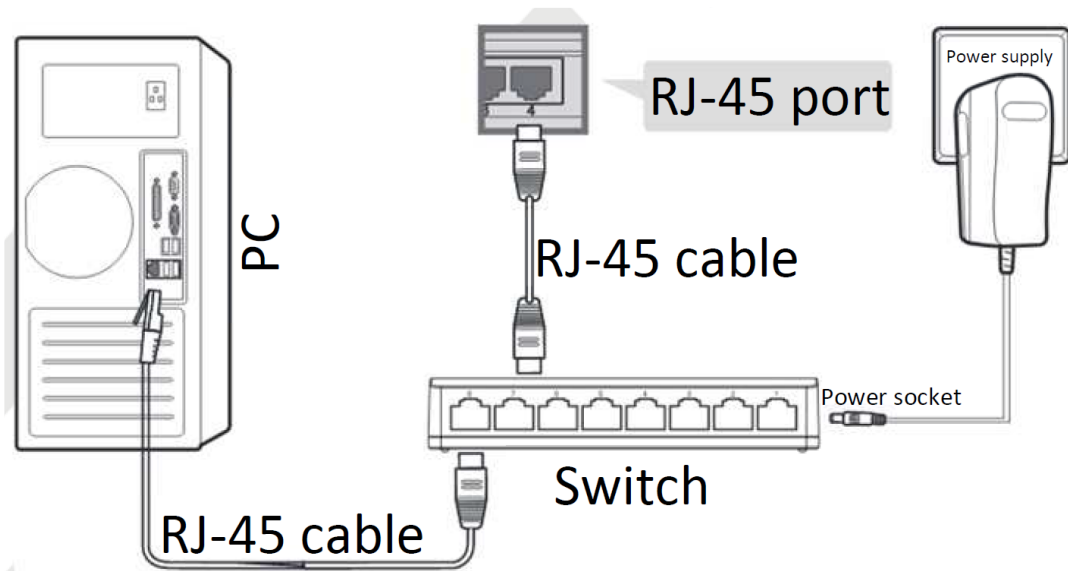
LED	Значение	Свети постоянно	Премигва	Не свети
 POWER	Захранване	Устройството е включено	-	Устройството е изключено
1 – 4 или 1 – 8	Порт (LAN / Ethernet)	Устройството е свързано	В процес на предаване / приемане на данни	Локалното устройство е изключено

2.2) Елементи на превключвателя и тяхната функция / свойства:

Превключвателят на Lanberg съдържа в своя корпус редица елементи. Техният брой и значение може да варира в зависимост от вашия модел. По-долу показаната таблица съдържа обяснение на всеки елемент или бутон, независимо от модела на превключвателя.

Елемент	Описание / характеристики / свойства
Контакт	<ul style="list-style-type: none"> • Модели DSP1-0105, DSP1-0108, DSP1-1005, DSP1-1008: DC 5V, 1.0A
LAN портове	<p>Позволява ви директно да свържете до 5 / 8 устройства в локалната мрежа към превключвателя</p> <ul style="list-style-type: none"> • DSP1-0105: 5 100Mbps ports • DSP1-0108: 8 100Mbps ports • DSP1-1005: 5 1000Mbps ports • DSP1-1008: 8 1000Mbps ports

3) Включване на превключвателя и свързване на устройства към него:



Стъпка 1) Свържете захранването, като поставите края на щепсела на захранващия адаптер в захранващото гнездо (с надпис Vdc и A съответно), разположен в задната част на превключвателя,

Стъпка 2) Свържете единия край на комуникационния кабел RJ-45 (Ethernet) към един от LAN портовете, намиращи се на превключвателя, а другия му край към крайното устройство на потребителя (например компютър, лаптоп и т.н.) Връзката ще бъде автоматично установена.

4) Отстраняване на проблеми:

- Индикаторът за захранване е изключен: проверете дали захранването е включено правилно и щепселът е в превключвателя. Освен това, уверете се, че параметрите на входния ток са в съответствие със спецификацията. Опитайте да извадите и поставите отново щепсела или използвайте друго захранване, което отговаря на спецификацията на превключвателя.
- Индикаторът за порт е изключен: проверете дали кабелът не е повреден и дали мрежовата конфигурация е настроена правилно. След това проверете дали всички устройства, свързани към превключвателя, са работещи и правилно конфигурирани.
- Друго: Проверете дали всички свързани устройства са в режим Full-Duplex и дали кабелът е min. UTP Cat.5e, ≤ 100m.

5) Регулаторна информация:

Този продукт е в съответствие с разпоредбите на Европейския съюз (ЕС) за безопасност и опазване на околната среда. Продуктите, изброени в това ръководство, са разрешени в ЕС чрез получаване на декларация за

съответствие на Европейския съюз, която отговаря на основните изисквания и други съответни разпоредби на следващите директиви и че се прилагат съответните хармонизирани стандарти.



Декларацията за съответствие (CE) може да намерите на следната страница: www.lanberg.pl | www.lanberg.eu

ЗАБЕЛЕЖКА: Използването на символа WEEE (зачеркнат символ на кошче) означава, че този продукт не може да се третира като домакински отпадък. Правилното изхвърляне на използваното оборудване избягва рискове за здравето на хората и околната среда, произтичащи от възможното присъствие на опасни вещества, смеси и компоненти в оборудването, както и неправилно съхранение и обработка на такова оборудване. Разделното събиране също така позволява възстановяването на материали и компоненти, от които е произведено устройството. За повече информация относно рециклирането на този продукт, моля, свържете се с търговския обект, където продуктът е закупен, или поискайте информация от местната власт. Използването на RoHS символа означава, че този конкретен продукт е произведен в съответствие с европейския стандарт RoHS. Основна цел на тази норма е да намали количеството на опасни вещества, попадащи в околната среда, в резултат на електрически и електронни отпадъци. Използването на символа CE означава, че продуктът е безопасен и отговаря на стандартите и изискванията на ЕС.

E-mail: support@lanberg.pl | support@lanberg.eu

www.lanberg.pl | www.lanberg.eu

Може да намерите допълнително информация за този продукт на www.polycomp.bg